

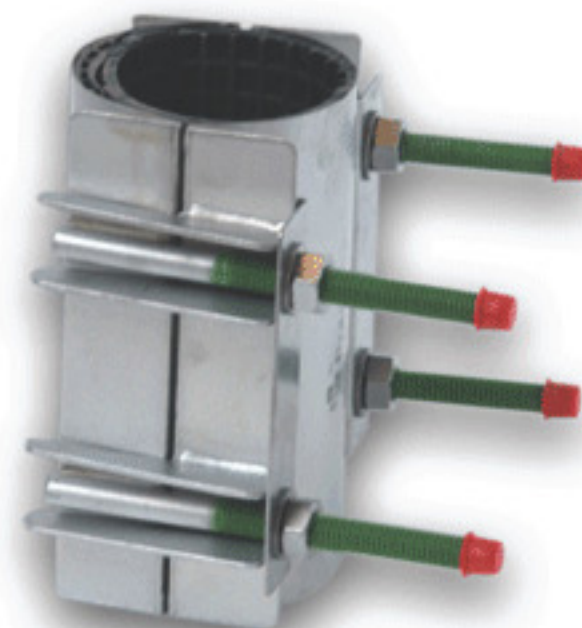
## Double band clamp with two locks / Двойна скоба с двойно заключване

### Technical characteristics

- Completely made of stainless steel AISI 304 (A-2), with total passivation.
- Screws protected by application of PTFE.
- Interior gasket of EPDM.
- Full range of sizes.
- Gunner to facilitate the assembly.
- Interior gasket of NBR for gaz upon request.

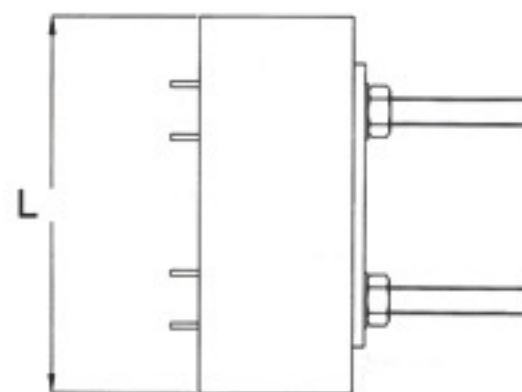
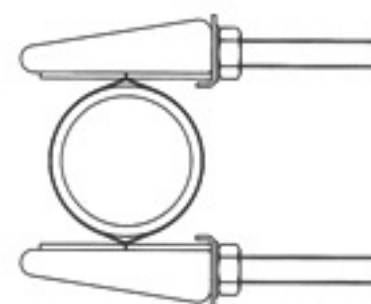
### Технически характеристики

- Изцяло изработени от неръждаема стомана AISI 304 (A-2), с обща врязваща част.
- Болтовете са предпазени от контакт с работния флуид чрез PTFE покритие.
- Вътрешно маншетно уплътнение EPDM.
- Пълен асортимент от размери.
- Карабинка за улеснение на монтажа .
- Вътрешно маншетно уплътнение NBR за газ по заявка.



### Dimensions and weight / Размери и тегло

Length Дължина L	Outside diameter tubes Външен диаметър на тръбите	Working pressure работно налягане	Weight / Тегло Kg
200	88 - 110	16 bar	3.4
	100 - 120	16 bar	3.5
	120 - 140	16 bar	3.6
	140 - 160	16 bar	3.8
	159 - 180	14 bar	3.9
	176 - 196	14 bar	4.0
	195 - 217	14 bar	4.2
300	120 - 140	24 bar	5.3
	140 - 160	24 bar	5.6
	159 - 180	20 bar	5.8
	176 - 196	20 bar	6.0
	195 - 217	20 bar	6.2
	216 - 238	16 bar	6.4
	240 - 260	16 bar	6.7
	250 - 270	16 bar	7.2
	269 - 289	16 bar	7.5
	282 - 302	16 bar	7.7
400	295 - 315	4 bar	8.1
	240 - 260	6 bar	9.1
	250 - 270	6 bar	9.8
	269 - 289	6 bar	10.2
	282 - 302	6 bar	10.4
	295 - 315	6 bar	10.6
	315 - 335	6 bar	11.1
	337 - 358	6 bar	11.3
	347 - 367	6 bar	11.6
	365 - 385	6 bar	11.9
	382 - 402	6 bar	12.2
	396 - 420	4 bar	12.4
500	315 - 335	8 bar	13.7
	337 - 358	8 bar	14.3
	347 - 367	8 bar	14.4
	365 - 385	8 bar	14.8
	382 - 402	8 bar	15.3
	396 - 420	6 bar	15.6
	420 - 440	6 bar	16.2
	435 - 455	6 bar	16.3
	450 - 470	6 bar	16.6
468 - 488	6 bar	17.1	



## Hexagonal screw DIN 933. Screwed completely Шестостенни болтове DIN 933. изцяло резбовани

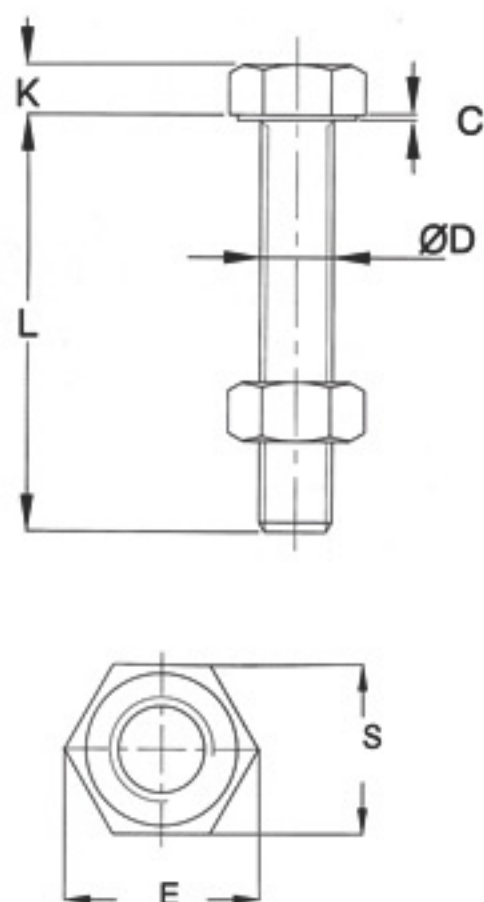


### Technical characteristics

- Material quality 6,8 zincd
- Quality 8,8 zincd and stainless A2 on request.
- Standart EN, ISO 4014

### Технически характеристики:

- Качество на материала 6,8 поцинкован
- Качество 8,8 поцинкован и неръждаем А2 по заявка.
- Стандарт EN, ISO 4014



### Dimensions and weight / Размери и тегло

Metric / Мярка	K	C	L	S	E	Weight / Тегло Kg
16	10	0,4	60	24	26,5	0,117
	10	0,4	70	24	26,5	0,130
	10	0,4	80	24	26,5	0,144
	10	0,4	90	24	26,5	0,157
	10	0,4	100	24	26,5	0,170
	10	0,4	110	24	26,5	0,184
	10	0,4	120	24	26,5	0,197
18	12	0,4	70	27	29,8	0,170
	12	0,4	80	27	29,8	0,187
	12	0,4	90	27	29,8	0,203
	12	0,4	100	27	29,8	0,219
	12	0,4	110	27	29,8	0,236
20	13	0,4	80	30	33,5	0,240
	13	0,4	90	30	33,5	0,260
	13	0,4	100	30	33,5	0,281
	13	0,4	110	30	33,5	0,302
	13	0,4	120	30	33,5	0,322
	13	0,4	130	30	33,5	0,343
22	14	0,4	80	32	35,3	0,295
	14	0,4	90	32	35,3	0,321
	14	0,4	100	32	35,3	0,346
	14	0,4	110	32	35,3	0,371
	14	0,4	120	32	35,3	0,397
	14	0,4	130	32	35,3	0,421
	14	0,4	140	32	35,3	0,448
24	14	0,4	150	32	35,3	0,473
	15	0,4	80	36	40	0,363
	15	0,4	90	36	40	0,393
	15	0,4	100	36	40	0,423
	15	0,4	110	36	40	0,453
	15	0,4	120	36	40	0,483
	15	0,4	130	36	40	0,513
	15	0,4	140	36	40	0,543
27	15	0,4	150	36	40	0,572
	17	0,4	100	41	45,3	0,569
	17	0,4	110	41	45,3	0,608
	17	0,4	120	41	45,3	0,647
	17	0,4	130	41	45,3	0,685
30	17	0,4	140	41	45,3	0,722
	17	0,4	150	41	45,3	0,762
	19	0,4	100	46	50,8	0,732
	19	0,4	110	46	50,8	0,779
	19	0,4	120	46	50,8	0,827
33	19	0,4	130	46	50,8	0,874
	19	0,4	140	46	50,8	0,921
	19	0,4	150	46	50,8	0,969
	21	0,4	100	50	55,2	0,920
	21	0,4	110	50	55,2	0,978
33	21	0,4	120	50	55,2	1,040
	21	0,4	130	50	55,2	1,090
	21	0,4	140	50	55,2	1,150
	21	0,4	150	50	55,2	1,210

**Hexagonal nuts DIN 934 / Шестостенни гайки DIN 934**
**Technical characteristics**

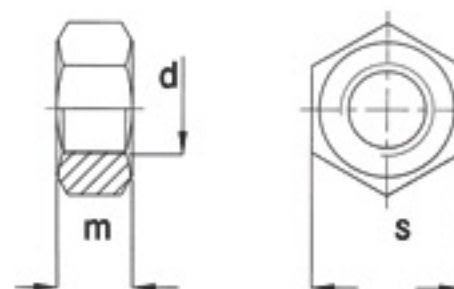
- Material quality C5 zincd.
- Quality C8 zincd and stainless A2 on request.
- Standart EN, ISO 4032

**Технически характеристики**

- Качество на материала C5 цинкован
- Качество C8 цинкован и неръждаем A2 по заявка.
- Стандарт EN, ISO 4032

**Dimensions and weight / Размери и тегло**

d	P	m	s	Net weight 1000 pcs Нето тегло 1000 броя
M16	2	13	24	33,3
M18	2,5	15	27	49,4
M20	2,5	16	30	64,4
M22	2,5	18	32/34*	79
M24	3	19	36	110
M27	3	22	41	165
M30	3,5	24	46	223
M33	3,5	26	50	288


**Polished flat washer DIN 125A / Полирана плоска притягаща шайба DIN 125A**
**Technical characteristics**

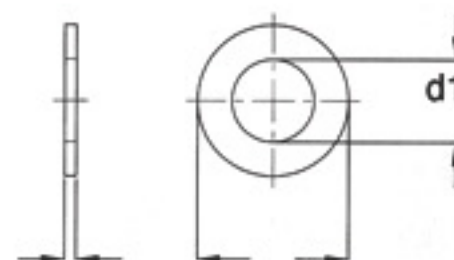
- ISO 7089 EN 24032
- Material of quality C5
- Quality stainless A2 on request.
- Standart EN, ISO 4032

**Технически характеристики**

- ISO 7089 EN 24032
- Качество на материала C5
- Качество C8 цинкован и неръждаем A2 по заявка.
- Стандарт EN, ISO 4032

**Dimensions and weight / Размери и тегло**

d	P	m	s	Net weight 1000 pcs Нето тегло 1000 броя
M16	17	30	3	11,3
M18	19	34	3	14,7
M20	21	37	3	17,2
M22	23	39	3	18,4
M24	25	44	4	32,3
M27	28	50	4	43,7
M30	31	56	4	53,6
M33	34	60	5	75,3





#### Technical characteristics:

- Loose flanges
- According to EN 545 standard
- Ductile iron GGG-40
- Epoxy coating RAL 5015.

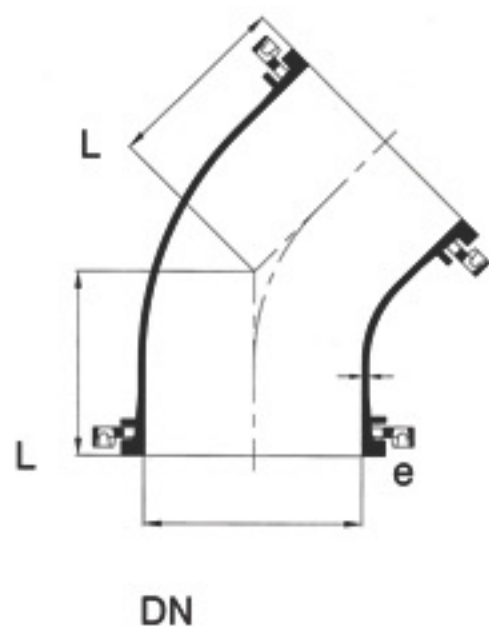
#### Технически характеристики:

- Свободни фланци
- Съгласно EN 545 стандарт
- Сферографитен чугун GGG-40
- Епоксидно покритие RAL 5015.

#### Elbow of 45° (1/8) / Коляно 45° (1/8)

##### Dimensions and weight / Размери и тегло

DN	L	e	Weight / Тегло Kg
50	150	7	7,0
60/65	160	7	8,3
80	130	7	9,2
100	140	7,2	11,6
125	150	7,5	15,3
150	160	7,8	19,3
200	180	8,4	30,0
250	245	9	48,6
300	275	9,6	65,0
350	300	10,2	87,0
400	325	10,8	114,0
450	350	11,4	159,0
500	375	12	181,0



#### Elbow of 22°30' (1/16) / Коляно 22°30' (1/16)

##### Dimensions and weight / Размери и тегло

DN	L	e	Weight / Тегло Kg
50	104	10	5,5
60/65	114	8	7,1
80	105	8,5	8,4
100	110	8,5	10,3
125	105	9	13,6
150	109	9,5	16,5
200	131	9,5	26,3
250	167	12	41,0
300	175	13	54,0
350	215	16,5	85,0
400	239	17,5	100,50
450	253	19	140,0
500	272	20	161,00

